

## USER INSTRUCTIONS/ BRUKSANVISNING BETRIEBSANLEITUNG

# LED-P11, LED-W11 LCD-P11, LCD-W11 LCD-W12, LCD-H11



The manual must be read prior to adjustment and/or installation.  
All information subject to change without notice.  
Bruksanvisningen skall studeras innan produkten tas i bruk.  
Rätt till ändringar förbehålls.  
Die Betriebsanleitung muss vor der Einstellung und/oder Installation  
gelesen werden. Technische Änderungen vorbehalten.



**INOR**  
PROCESS AB

www.inor.se, www.inor.com  
MEASURE OF SUCCESS

### SWEDEN



**ADDRESS** PO Box 9125  
SE-200 39 MALMÖ, Sweden  
**PHONE** +46-40-31 25 60  
**FAX** +46-40-31 25 70  
**E-MAIL** support@inor.se

### FINLAND



**ADDRESS** Unikkotie13  
FI-01300 VANITAA, Finland  
**PHONE** +358-9-83850210  
**FAX** +358-9-83850219  
**E-MAIL** js.inor@surfeu.fi

### GERMANY



**ADDRESS** Rodenbacher Chaussee 6  
DE-63457 Hanau-Wolfgang, Germany  
**PHONE** +49-6181-582940  
**FAX** +49-6181-582944  
**E-MAIL** inor.gmbh@t-online.de

### USA



**ADDRESS** 1860 Renaissance Blvd.  
Sturtevant, WI 53177, USA  
**PHONE** +1-262-884-4535  
**FAX** +1-262-884-4537  
**E-MAIL** service@inor.com

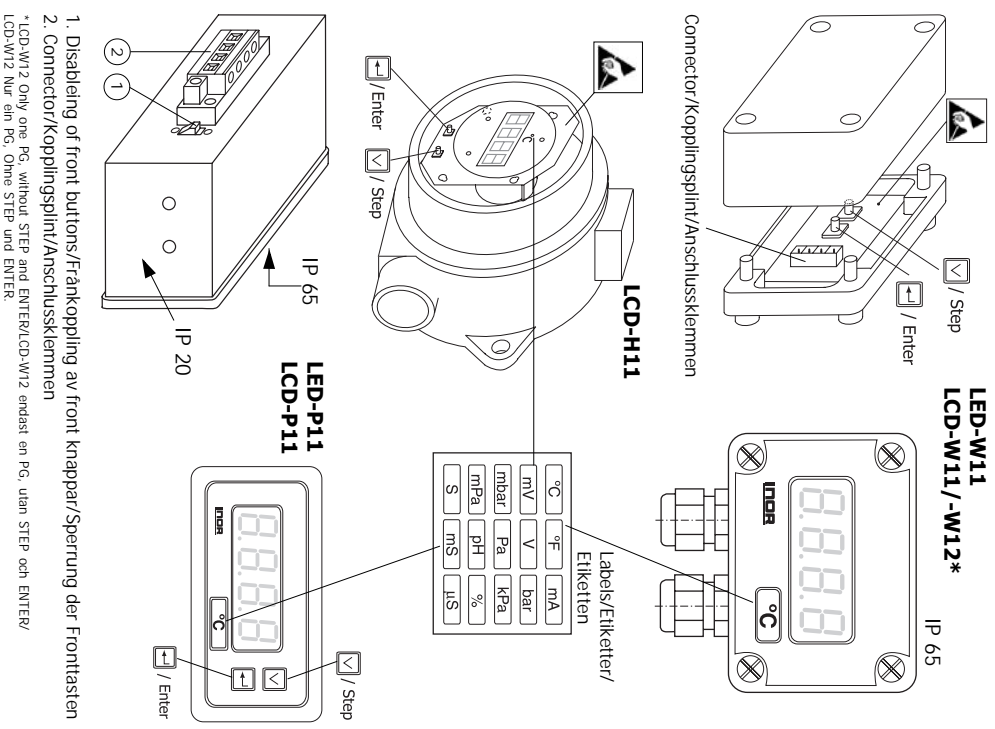
96BL000001 2005-04

### SPECIFICATION/SPECIFIKATION/SPEZIFIKATION

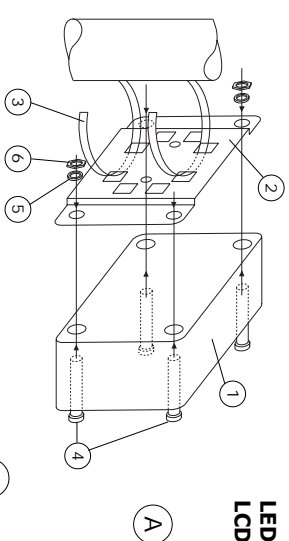
Ambient temperature:	LCD-W11/-W12	-30 - +80°C (-22 - +176°F)
Omgivningstemperatur:	LCD-H11	-25 - +70°C (-13 - +158°F)
Umgebungsstemperatur:	LCD-P11	-20 - +80°C (-4 - +176°F)
Display:	LED-W11/P11	-25 - +80°C (-13 - +176°F)
Indikering:	4 digits	-1999 to 9999
Indikering:	4 siffror	-1999 till 9999
Indikering:	4 ziffern	-1999 bis 9999
Display size:	LCD-W11/-W12	18 mm/0.7"
Siffrhöjd:	LCD-P11/H11	12.7 mm/0.5"
Zifferhöjd:	LED-W11/P11	14.2 mm/0.56"
Decimal point:	User selectable, non or up to 3 decimals**	
Decimaler:	Valbart, från ingen till 3 decimaler**	
Dezimalpunkt:	Valbart, keine oder bis zu 3 Dezimalstellen**	
Accuracy:	± 0.05% of scale span, ± 1 digit**	
Noggrannhet:	± 0.05% av mätområdet, ± 1 siffror**	
Genauigkeit:	± 0.05% der skalleren Spanne, ± 1 Ziffer**	
Resolution:	12 bits (4 µA)**	
Upplösning:		
Auflösung:		
RFI influence:	<0.5% of scale span (typical)**	
RFI-påverkan:	<0.5% av mätområdet (typisk)**	
RFI-Einfluss:	<0.5% der skalleren Spanne (typisch)**	
Current input:	4-20 mA, Min/max 3.5-30 mA**	
Strömningång:		
Strömningång:		
Voltage drop:	LCD-P11/H11	-1.5 V
Spänningsfall:	LCD-W11,	-3 V
Spannungsabfall:	LED-W11/P11	-5 V
Temperature influence:	±0.25%/25°C (45°F)***	
Temperaturdrift:		
Temperatureinfluss:		
Housing:	LED-P11/LCD-P11	Not'ry: IP65/NEMA 4X in front/framsida/Frontseite
Hölje		IP20 back/baksida/Rückseite
Gehäuse:		Self-extinguishing/självslockande/selbstverlöschend
		UL94-HB
		UL94-V5
		Self-extinguishing/självslockande/selbstverlöschend
		Aluminum/Aluminium/Aluminium
		IP66/NEMA 4

\*\* Of input scale span. Reference temperature 23°C/73°F. / Av hela mätområdet.  
Referenztemperatur 23°C/73°F. / Der skalleren Spanne Referenztemperatur 23°C/73°F.  
\*\*\* Not for LCD-W12/Galler ej LCD-W12/Nicht für LCD-W12

### DESIGN/UTFÖRANDE/AUSFÜHRUNG

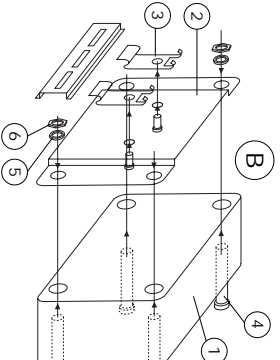


### MOUNTING/MONTERING/MONTAGE

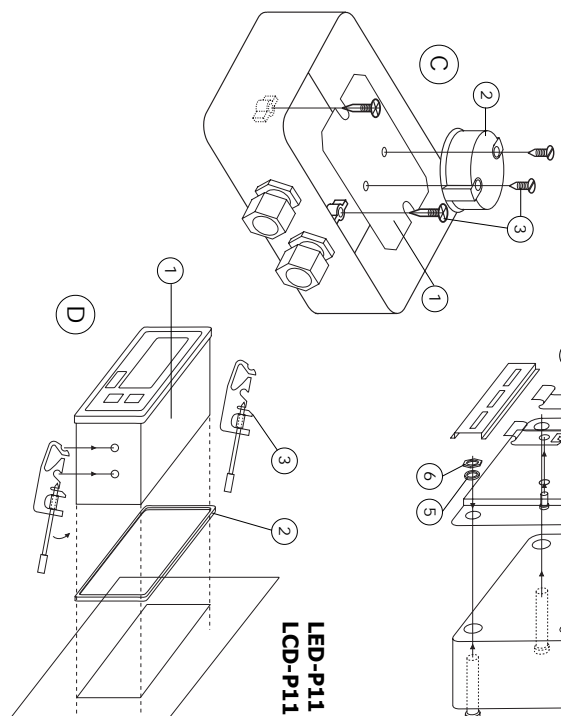


**LED-W11  
LCD-W11/-W12**

**LED-W11  
LCD-W11**



**LED-P11  
LCD-P11**



### MOUNTING/MONTERING/MONTAGE

- (A) Pipe Mounting Kit**
- LCD-W11/-W12/LED-W11
  - Mounting plate
  - Hose clamp
  - Screws
  - Locking washer
  - Nuts

- Monteringsatts för rör**
- LCD-W11/-W12/LED-W11
  - Monteringsplatta
  - Rörklamla
  - Skruvvar
  - Låsbricka
  - Muttrar

- Monteringsatts för Rohr**
- LCD-W11/-W12/LED-W11
  - Montageplatte
  - Schraubklemmen
  - Schrauben
  - Federling
  - Muttern

- (C) Transmitter Mounting Kit**
- Mounting plate
  - Transmitter (not included)
  - Screws

- Monteringsatts för omvandlare**
- Monteringsplatta
  - Omvandlare (medföljer ej)
  - Skruvvar
- Montagekit für Transmitter**
- Montageplatte
  - Transmitter (nicht eingeschlossen)
  - Schrauben

**No.70ADDA00024**

### (B) DIN Rail Mounting Kit

- LCD-W11/-W12/LED-W11
- Mounting plate
- Clip
- Screws
- Locking washer
- Nuts

- Monteringsatts för DIN-skena**
- LCD-W11/-W12/LED-W11
  - Monteringsplatta
  - Klipps för DIN-skena
  - Skruvvar
  - Låsbricka
  - Muttrar

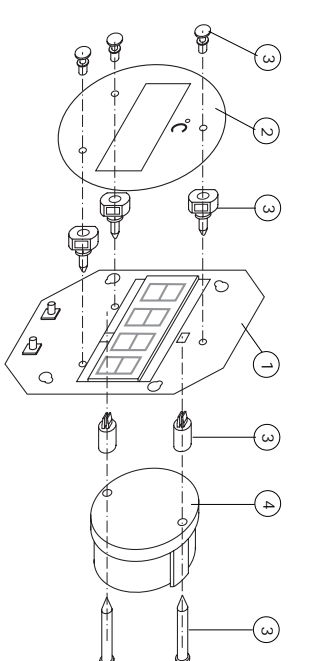
- Montagekit für DIN-Schiene**
- LCD-W11/-W12/LED-W11
  - Montageplatte
  - Clip
  - Schrauben
  - Federling
  - Muttern

- (D) Panel mounting**
- LED-P11, LCD-P11
  - Rubber gasket
  - Clamping Screws

- Panel montering**
- LED-P11, LCD-P11
  - Gummidichtung
  - Halteklammern
- Schalttafelmontage**
- LED-P11, LCD-P11
  - Gummidichtung
  - Halteklammern

**All included/Komplett/  
Alles eingeschlossen**

### TRANSMITTER MOUNTING/MONTERING AV OMVANDLARE/TRANSMITTERMONTAGE

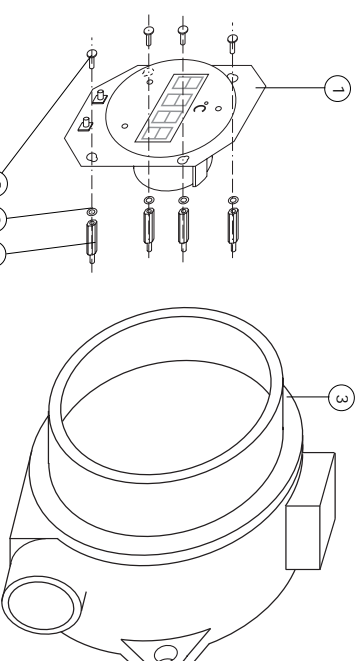


- LCD-H11
- Front panel
- Mounting kit (included)
- Transmitter (not included)

- LCD-H11
- Frontpanel
- Monteringsatts (medföljer)
- Omvandlare (medföljer ej)

- LCD-H11
- Frontabdeckung
- Montagekit (eingeschlossen)
- Transmitter (nicht eingeschlossen)

### MOUNTING IN HOUSING/MONTERING I HÖLJE/MONTAGE IN GEHÄUSE



- LCD-H11 with Transmitter (transmitter not included)
- Mounting kit
- Housing

- LCD-H11 med omvandlare (omvandlare medföljer ej)
- Monteringsatts
- Hölje

- LCD-H11 mit Transmitter (Transmitter nicht eingeschlossen)
- Montagekit
- Gehäuse

